

DIGIEYE CAM N2PL222R

TELECAMERA PTZ 22X CON IR



DIGIEYE CAM N2PL222R è una telecamera PTZ IP 22x da 2Mpx day/night equipaggiata con 12 LED IR super flux ad alta potenza per un'illuminazione ottimale fino a 100 metri. Dotata di slot per memoria esterna Mi-croSD e filtro Day and Night removibile meccanicamente con zoom ottico 22x, la DIGIEYE CAM N2PL222R è interamente configurabile dai sistemi DigiEye*, conforme al Profilo S ONVIF e multi-browser compatibile. Certificata IP66.

Le DIGIEYE CAM IP offrono un'incomparabile qualità delle immagini. Beneficiando della tecnologia video Flash incorporata nella telecamera con supporto multi browser, queste telecamere IP sono pienamente integrate e configurabili dai sistemi DigiEye. Conformi al "Profile-S" ONVIF, le DIGIEYE CAM IP Megapixel supportano l'alimentazione PoE o 12V e sono disponibili in vari alloggiamenti e con diverse specifiche. L'assortimento di possibili risoluzioni megapixel da 3Mpx con WDR @ 2048x1536/20 fps, a 2 Mpx Low Lux @ 1920x1080 /25-30 fps e 1.3 Mpx Low Lux @1280x720/ 25-30 fps, rendono queste potenti telecamere la scelta giusta per qualsiasi applicazione di sicurezza professionale.

*Safari, Chrome, Internet Explorer, Firefox, Opera

MULTI
BROWSERGARANZIA
2 ANNI

IP

KEY FEATURES

- Sensore 1/2.8" Progressive Scan Cmos
- Risoluzione massima 1920x1080 30fps
- True Day/Night con Filtro ICR
- Funzione WDR digitale per aumento della gamma dinamica
- Funzione anti-nebbia
- Riduzione digitale del rumore
- Illuminatori IR integrati con distanza massima di illuminazione pari a 100 metri
- Slot USB interna da massimo 32 GB (Memory Card non inclusa)
- Zoom ottico 22x
- Conforme al Profilo-S ONVIF
- Multi-browser compatibile
- Certificata IP66
- Completamente integrata e configurabile dai sistemi DigiEye

SYAC-TB

Sede e Stabilimento

Via della Scienza 50
41122 Modena—Italia
Tel.: +39 059 289811
Fax: +39 059 289860

Www.techboardgroup.com

Divisione Sicurezza

Tel. +39 059 289899
Fax + 39 059 289860
www.syac-tb.com

DATA
SHEETS

TECHNICAL SPECIFICATIONS

CAMERA

Image Sensor	1/2.8" Progressive Scan CMOS
Min. Illumination	Color 0.02 Lux, B/W 0.002 Lux, IR ON 0 Lux
Day/Night	ICR
Shutter Speed	1/10000 - 1/50s
Auto Iris	Auto/Manual
Wide Dynamic Range	Yes
Digital Noise Reduction	2D/3D
Lens	22x Module, 4.7-103mm
Digital Zoom	12x
FOV	58.7° - 3.2°
IR LED	8 pcs
IR Range	100 m
Pan/Tilt	Pan 0-360°, Tilt 0-98°
Pan/Tilt Speed	Pan 0.01-180° / s, Tilt 0.01-90° / s, Preset Speed 90° / s

IMAGE

Video Compression	H-264 High/Main/Base Profile / MJPEG
Bit Rate (CBR/VBR)	500Kb/12000Kb
Audio Compression	G.711/Raw_PCM
Max. Resolution	1920x1080 / 30 fps
Stream	Stream 1: 1920x1080 Stream 2: D1 to QVGA
Image Setting	Rotate mode, Saturation, Brightness, Contrast, Sharpness
HLC	Yes
ROI	Yes
Defog	Yes

NETWORK

Network Protocols	HTTP, HTTPS, TCP/IP, UDP/IP, RTSP, DHCP, NTP, PPoE, Unicast and Multicast supported.
Alarm Trigger	Motion, Intrusion, Line Crossing, Tamper, Network Disconnection, Disk Alarm, I/O Alarm
RTSP Video	Standard RFC2326, Support QuickTime/VLC Player
Security	User Security Authentication, Reset Hardware Watchdog.
Web Language	English, Chinese, Polish, Italian, Portuguese, Spanish,
System Compatibility	Onvif, CGI

INTERFACE

Ethernet	1 Ethernet (10/100 Base T) RJ-45 Connector
Audio I/O	1ch Audio In, 1 ch Audio Out
Alarm I/O	7ch Alarm In, 2ch Alarm Out
RS485	N/A
BNC Output	N/A
Reset Button	YES Built-in
Edge Storage	Micro SD /SDHC/ SDXC slot (built-in), Max 64 GB

GENERAL

Power Supply	AC24V/2.5A
Power Consumption	Max. 40 W
Operating Temperature	-40° C ~ +60° C
Operating Humidity	0% - 90% RH
Protection	IP66, TVS6000V
Approvals	CE/FCC
Product Dimensions	Φ 205 x 332 mm
Product Weight	4.3 Kg



SYAC.TB

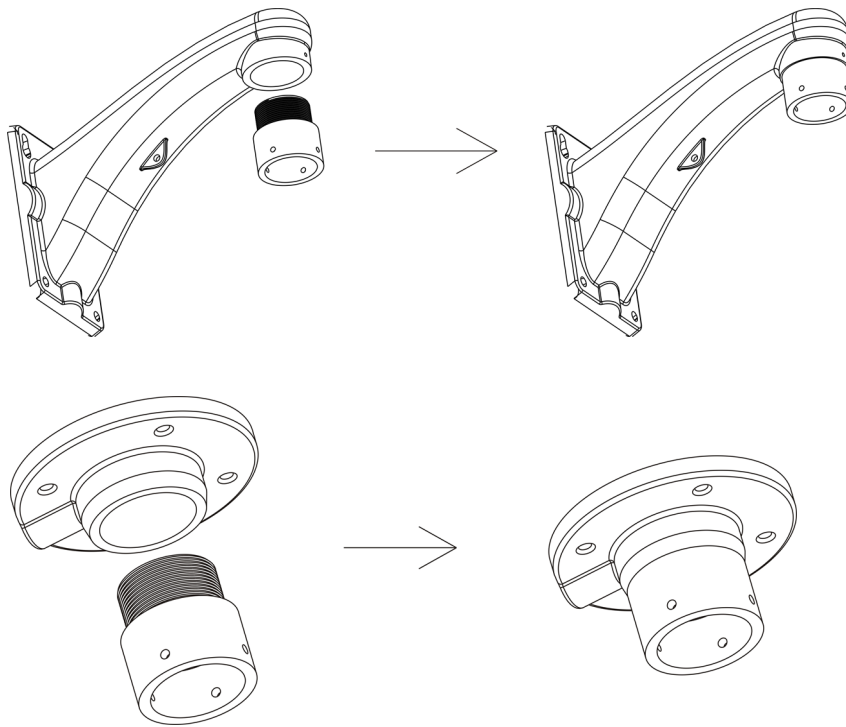
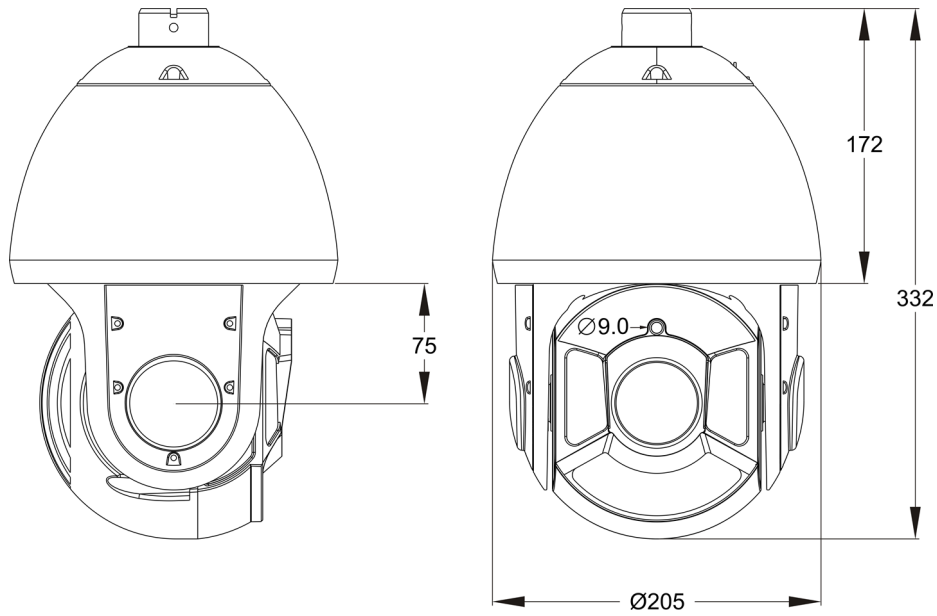
Sede e Stabilimento

Via della Scienza 50
41122 Modena—Italia
Tel.: +39 059 289811
Fax: +39 059 289860

www.techboardgroup.com

Divisione Sicurezza

Tel. +39 059 289899
Fax + 39 059 289860
www.syac-tb.com



TECHBOARD
GROUP

SYAC·TB

Sede e Stabilimento

Via della Scienza 50
41122 Modena—Italia
Tel.: +39 059 289811
Fax: +39 059 289860

www.techboardgroup.com

Divisione Sicurezza

Tel. +39 059 289899
Fax + 39 059 289860
www.syac-tb.com