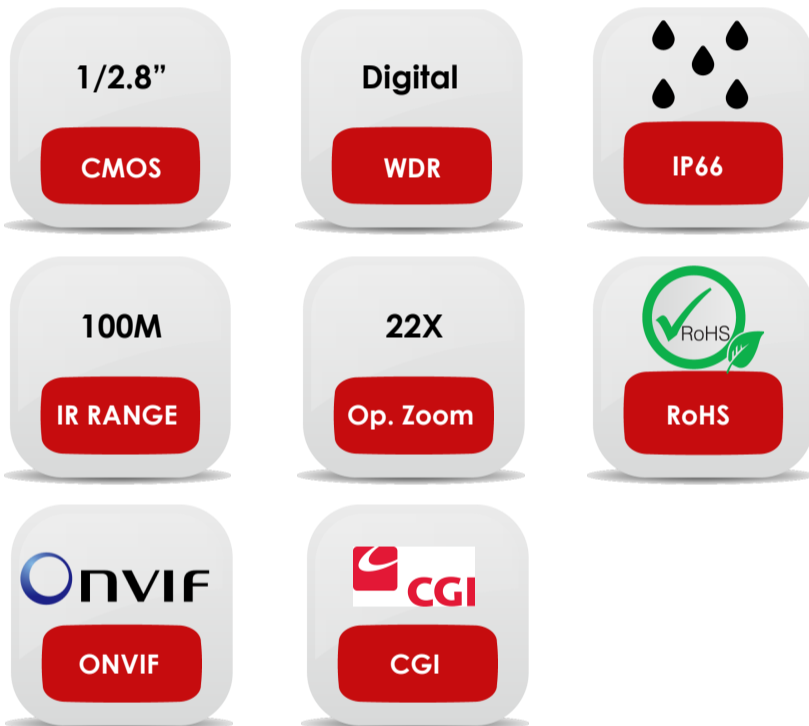


2Mpx 22x IR High Speed Dome Camera

N2PL222R

High Speed Dome Camera con risoluzione 2Mpx e modulo ottico da 22x. Grazie a 8 led IR super-flux, ad alta efficienza, è in grado di illuminare fino a 100m di distanza. N2PL222R è compatibile con sistemi Onvif, certificata IP66 e totalmente integrata e configurabile da sistemi DGI.



Multibrowser



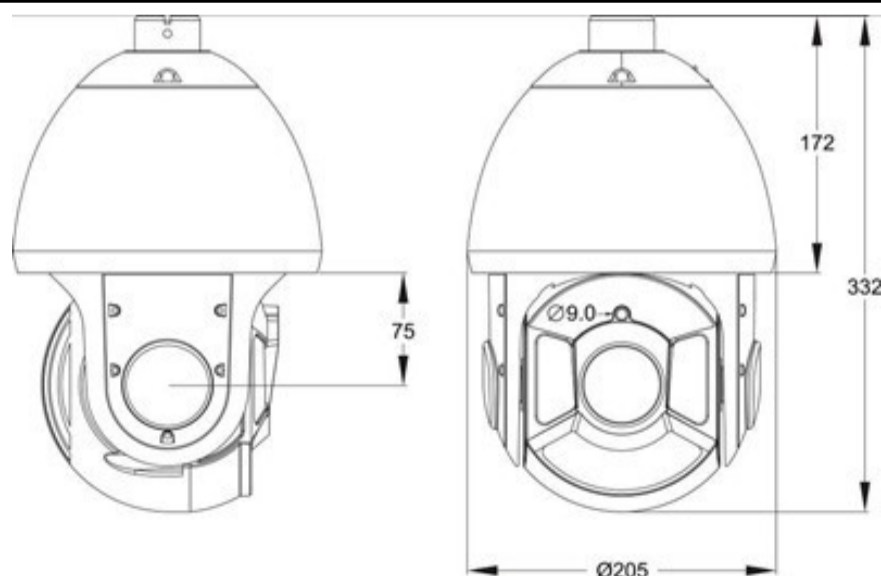
Specifiche Tecniche

CAMERA	
Sensore Immagine	1/2.8" Progressive Scan CMOS
Day & Night	ICR
Velocità Shutter	1/10'000-1.50s
Auto Iris	Auto/Manual
WDR	dWDR
DNR	2D/3D
Lenti	4.7-103mm (22X optical module)
Distanza IR	100m
IMMAGINE	
Risoluzione	Max. Res.: 1920*1080@30fps
Compressione Video	H.264 High/Main/Baseline Profile, MJPEG
Pan/Tilt	Pan: 360° / Tilt: 0-90°
FOV	58.7° - 3.2°
INTERFACCIA	
Audio I/O	1ch Audio In, 1ch Audio Out
Alarm I/O	7ch Alarm In, 2ch alarm Out
Edge Storage	Micro SD/SDHC/SDXC slot, Max 64Gb
GENERALI	
Alimentazione	24Vac / 2.5A
Temperatura Operativa	-40°C / +60°C
Grado di Protezione	IP66, TVS6000V
Dimensioni	Φ 205*332mm
Compatibilità Onvif	2.4, Profile S

Caratteristiche Principali

- 1/2.8" Progressive Scan CMOS
- Risoluzione 2Mpx
- 22x Zoom Ottico, 12X Zoom Digitale
- Basso bitrate, Eccezionali performance a bassa luminosità
- 3D DNR, dWDR, ICR, HLC
- Distanza IR 100m

Dimensioni



TECHBOARD
 Head Office and Plant
 Via della Scienza 50
 41122 Modena—Italy
 Tel.: +39 059 289811
 Fax: +39 059 289860
 www.techboard.it

SYAC-TB
 Security Division
 Area Science Park
 Trieste - Italy
 Tel. +39 059 289899
 Fax +39 059 289860
 www.syac-tb.com

NPOWER-TB
 Divisione Energia
 Via della Scienza 50
 41122 Modena - Italia
 Tel.: +39 059 289811
 Fax: +39 059 289861
 www.npower-tb.com