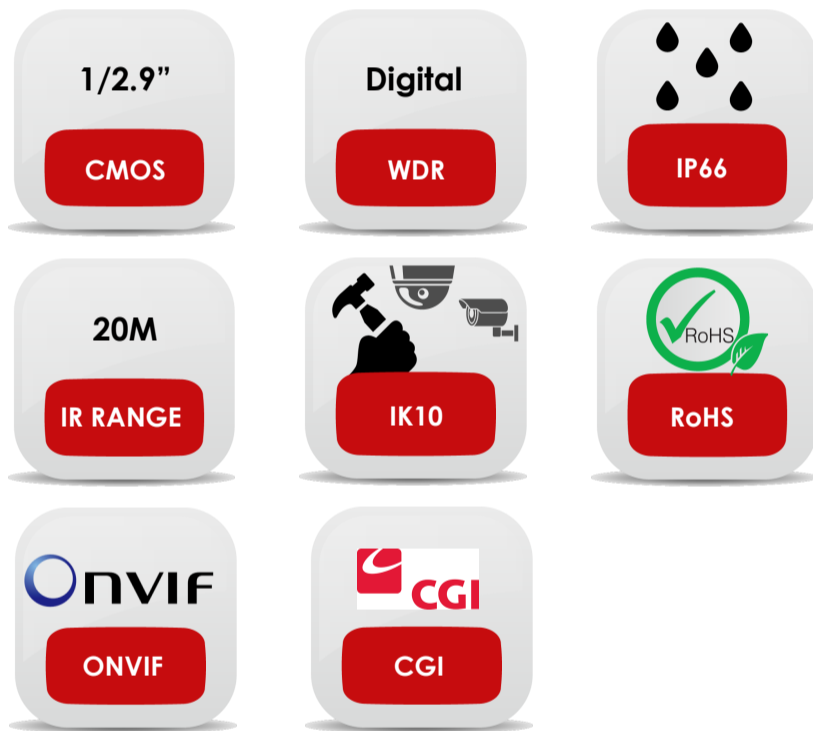


2Mpx Low Lux IR Vandalproof e Waterproof Dome Camera

N1DM2312RV-B

Telecamera Dome day/night con risoluzione 2Mpx e ottica varifocale da 2.8-12mm. Grazie a 12 led IR super-flux è in grado di illuminare fino a 20m di distanza. N1DM2312RV-B è compatibile con sistemi Onvif, certificata IP66 e IK10 e totalmente integrata e configurabile da sistemi DGI.



Specifiche Tecniche

CAMERA

Sensore Immagine	1/2.9" Progressive Scan CMOS
Day & Night	ICR
Velocità Shutter	1/5—1/20'000
Auto Iris	√
WDR	dWDR
DNR	2D/3D
Lenti	2.8-12mm VF Lens
Distanza IR	20m

IMMAGINE

Risoluzione	Max. Res.: 1920*1080@30fps
Compressione Video	H.264 High/Main/Baseline Profile, MJPEG
9:16 Corridor Mode	√
FOV	89° - 35°

INTERFACCIA

Audio I/O	1ch Audio In, 1ch Audio Out
Alarm I/O	1ch Alarm In, 1ch Alarm Out
Edge Storage	Micro SD/SDHC/SDXC slot, Max 32Gb

GENERALI

Alimentazione	12Vdc/PoE
Temperatura Operativa	-25°C / +55°C
Grado di Protezione	IP66 and IK10
Dimensioni	Φ 80.3*264.5mm
Compatibilità Onvif	2.4, Profile S

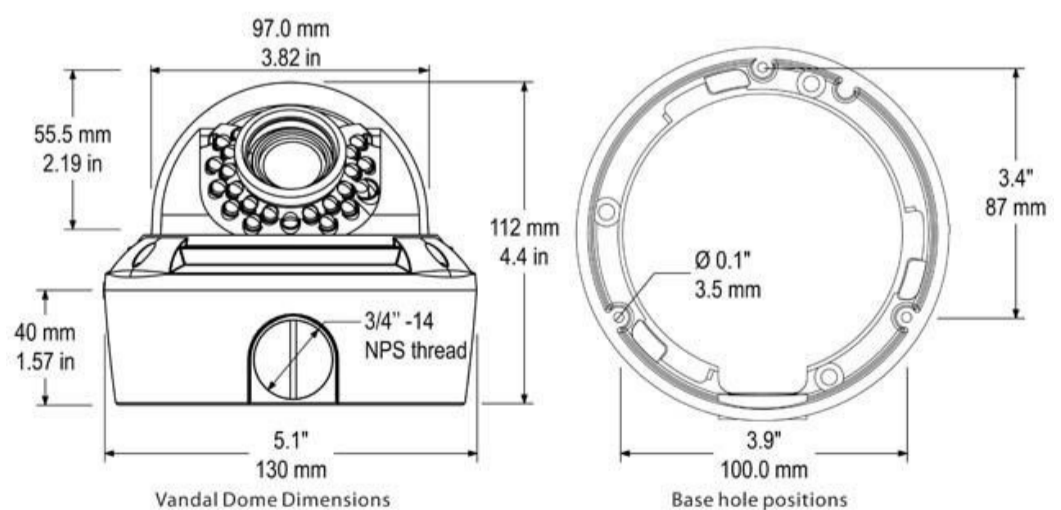
Multibrowser



Caratteristiche Principali

- 1/2.9" Progressive Scan CMOS
- Risoluzione 2Mpx
- Ottica VF da 2.8-12mm
- Basso bitrate, Eccezionali performance a bassa luminosità
- 3D DNR, ICR, HLC
- Distanza IR 20m
- dWDR

Dimensioni



TECHBOARD
 Head Office and Plant
 Via della Scienza 50
 41122 Modena—Italy
 Tel.: +39 059 289811
 Fax: +39 059 289860
 www.techboard.it

SYAC-TB
 Security Division
 Area Science Park
 Trieste - Italy
 Tel. +39 059 289899
 Fax +39 059 289860
 www.syac-tb.com

NPOWER-TB
 Divisione Energia
 Via della Scienza 50
 41122 Modena - Italia
 Tel.: +39 059 289811
 Fax: +39 059 289861
 www.npower-tb.com