

A3BL312R-C

Telecamera analogica HD Bullet compatta da interno/esterno con IR
CARATTERISTICHE PRINCIPALI

- Uscita video AHD/CVI/TVI/CVBS multi-standard
- Risoluzione video 1080P(AHD) / 960H(CVBS)
- Day/Night con ICR
- Illuminatore IR integrato per distanze fino a 90m
- Ottica varifocale 2.8 -12mm con correzione IR
- Menu OSD controllabile via UTC
- BLC / HLC / 2D-3D DNR / Digital WDR
- Grado di protezione IP66



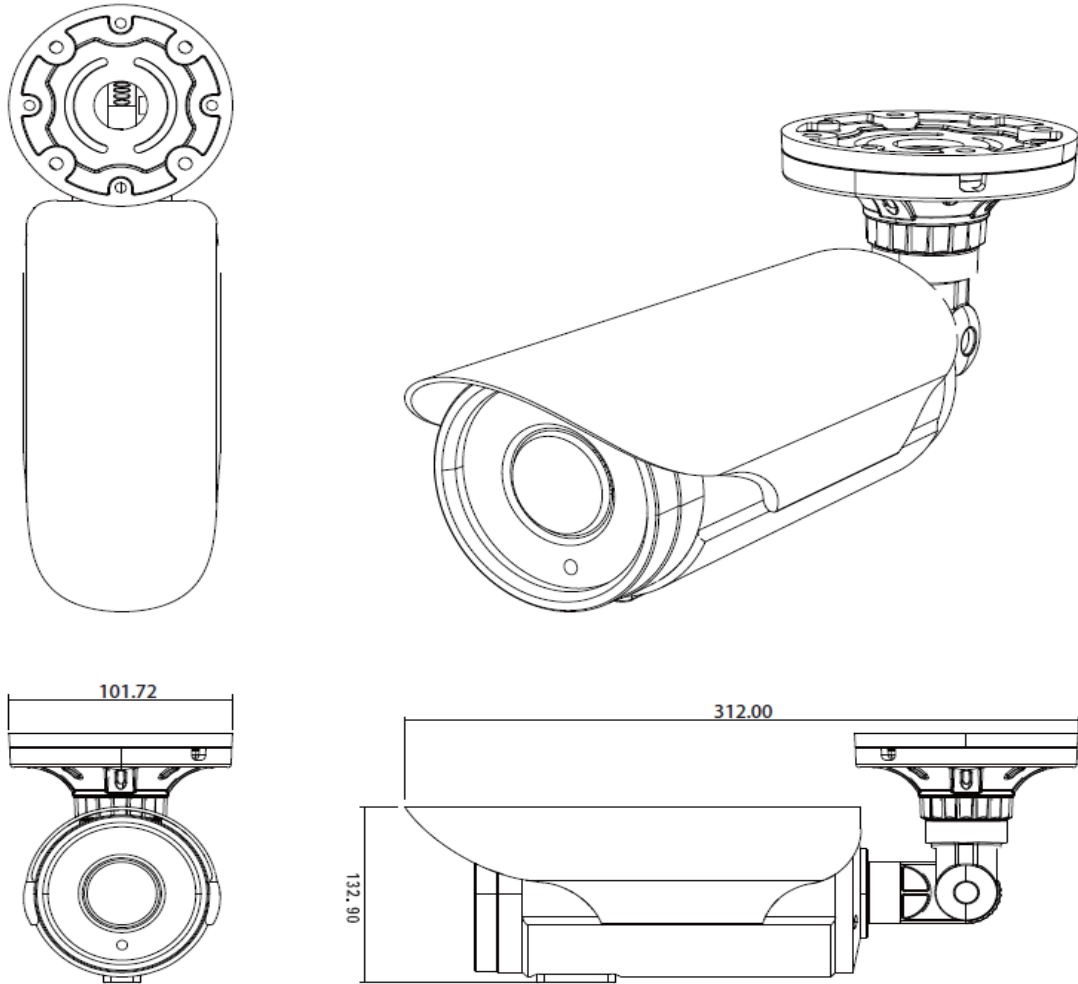
SPECIFICHE TECNICHE

Modalità di uscita video	4 in 1 (AHD / CVI / TVI / CVBS)
Telecamera	
Sensore	1/2.9" SONY 2.4MP CMOS (IMX323)
DSP	NVP2441H
Risoluzione video massima	1080P / 960H
Pixels effettivi	1920*1080
Sistema video	PAL/NTSC
Otturatore elettronico	1/25s~1/50,000s , 1/30s~1/60,000s
Rapporto S/R	≥50dB
Sistema di scansione	Progressive Scan
Ottica	
Lunghezza focale	2.8-12mm
Controllo focale	Manuale
Tipo lente	Manuale
Risoluzione ottica	3M Pixels
Interfaccia per iris motorizzato	NO
Visione Notturna	
Illuminatore LED Infrarosso	42μ x 6PCS
Distanza max.di illuminazione	90M
Controllo IR	< 10 Lux da CDS
Accensione IR	CDS Auto Control
Caratteristiche speciali	
Day/Night	SI
OSD Menu Language	SI
White Balance	Motor / MANUAL
Gain Control	Motor
Riduzione del rumore	3DNR
Regolazione di immagine	SI
WDR	SI
OSD	SI
UTC	SI
Caratteristiche generali	
Custodia	IP66
Staffe di supporto	SI, Anti-manomissione, disponibile anche opzionale SYB-CK-AB191*
Dual Voltage	NO
Filtro IRC meccanico	SI
Termoventilazione integrata	NO
Temperatura operativa	-10°C ~ +50°C RH95% Max
Temperatura di stoccaggio	-20°C ~ +60°C RH95% Max
Alimentazione	DC12V±10%, 1000mA
Dimensioni	312(W)x133(H)x102(D)mm
Peso	1800g

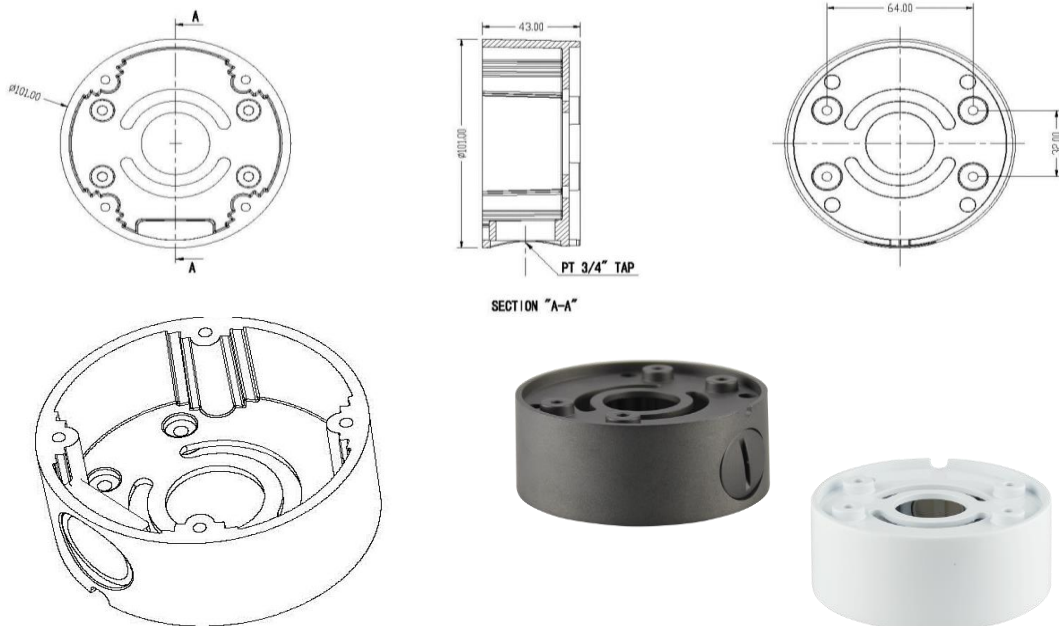
A3BL312R-C

Telecamera analogica HD Bullet compatta da interno/esterno con IR

DISEGNO TECNICO



* ACCESSORIO OPZIONALE SYB-CK-AB191



 **TECHBOARD**

Head Office and Plant
Via della Scienza 50
41122 Modena—Italy
Tel.: +39 059 289811
Fax: +39 059 289860
www.techboard.it

SYAC-TB

Security Division
Area Science Park
Trieste - Italy
Tel. +39 059 289899
Fax + 39 059 289860
www.syac-tb.com